


HOME



Greeningとは人と自然が「共生」すること。
そしてそこに関わるモノが「循環」することです。
私達グリーンワークスは、ものづくりを通して、
次の世代につながるGreeningを考えていきます。

SHOWROOM

CONCEPT

MODULE DESIGN

RECYCLABLE MATERIALS

KNOCK-DOWN SYSTEM

SOLUTION

RENTA-CYCOLO

RE-CYCOLO

Cycolo Symbiotic x Sustainable Furniture System

Symbiosis X Sustainability

◆ Cycolo(サイコロ)は人と緑を対等に考えその『共生』を形にする家具です。



「形」

Module Design

パーツサイズの共通化をはかり部品交換を容易にすること / 部品の追加・交換により、バージョンアップを可能とするロングライフデザイン。

Cycolo ≡ Cycle

「素材」

Recyclable Materials

主要構成部材は耐候性が高いものを選定/アルミフレーム、ABSジョイント、リサイクルウッド全て再資源化できる多回リサイクル対応素材。

「仕組」

Knock-down System

組立・分解式で、保管時・運搬時のスペース効率が良いこと/処分時の分別解体が容易なこと/パーツの追加により形状の変更・展開が可能。

SHOWROOM

CONCEPT

MODULE DESIGN

ITEMS

RECYCLABLE MATERIALS

KNOCK-DOWN SYSTEM

SOLUTION

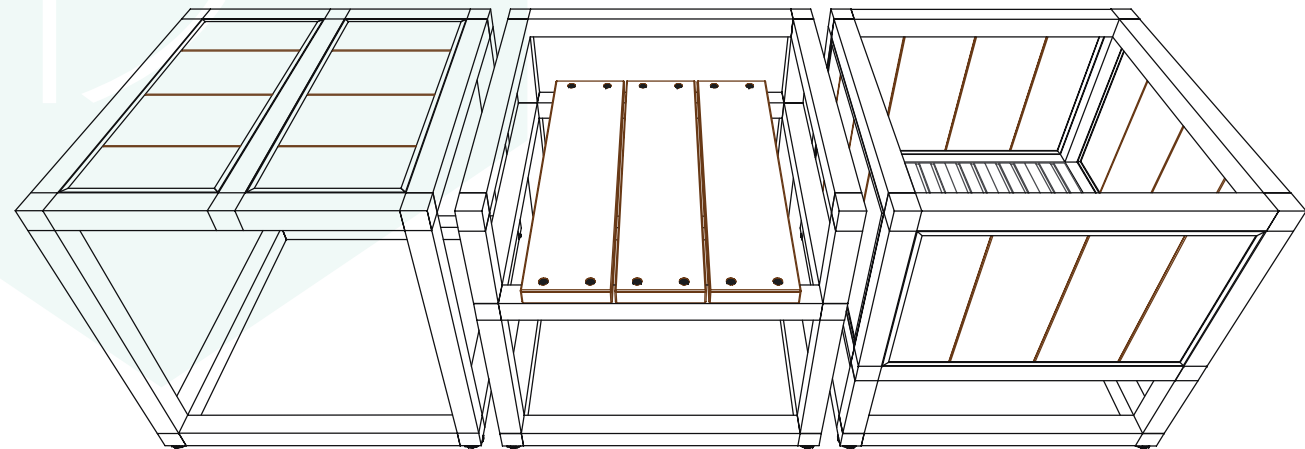
RENTA-CYCOLO

RE-CYCOLO

Cycolo Symbiotic x Sustainable Furniture System

Module Design

◆ Cycoloは各アイテム共40mm角のアルミフレームによる構成で外寸600mm立方の共通モジュールです。



Cycolo table

Cycolo chair

Cycolo planter

SHOWROOM

CONCEPT

MODULE DESIGN

RECYCLABLE MATERIALS

RECYCLED-WOOD

KNOCK-DOWN SYSTEM

SOLUTION

RENTA-CYCOLO

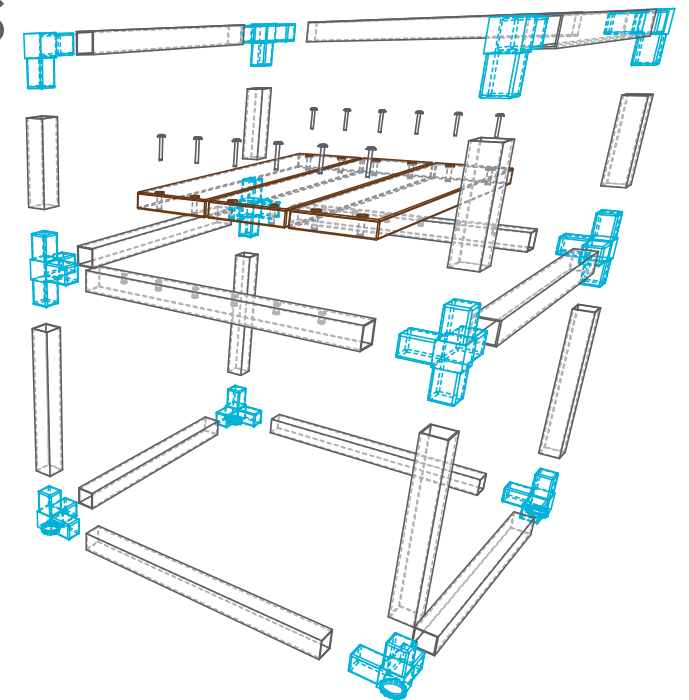
RE-CYCOLO

Cycolo Symbiotic x Sustainable Furniture System

Recyclable Materials

素材

- ◆ Aluminum
- ◆ ABS
- ◆ Recycled-Wood
[Wood-Plastic Composites]



◆ Cycoloの主要構成部材はアルミニウムフレーム、ABSコーナージョイント、リサイクルウッドで各素材とも高耐候性であることに加え、多回リサイクル可能な循環性能を持っています。

SHOWROOM

CONCEPT

MODULE DESIGN

RECYCLABLE MATERIALS

RECYCLED-WOOD

KNOCK-DOWN SYSTEM

SOLUTION

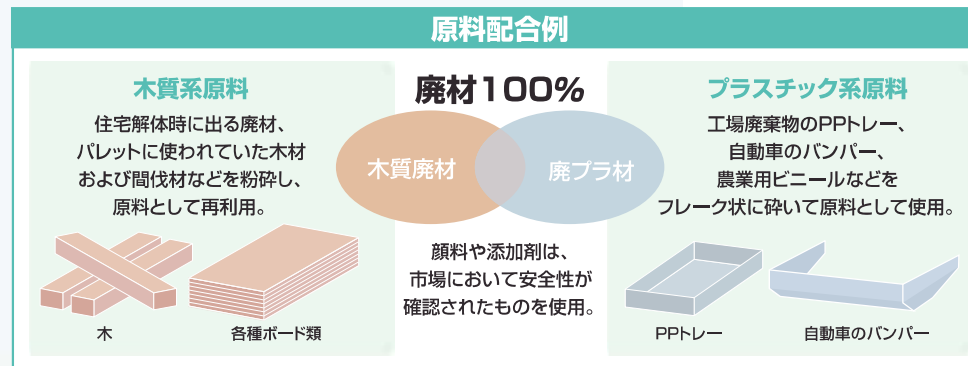
RENTA-CYCOLO

RE-CYCOLO

Recycled-Wood [Wood-Plastic Composites]

- ◆ Cycoloに使用しているリサイクルウッドは廃木材と廃プラスチックを主原料としたほぼ100%再生材です。
- ◆ 見た目や肌ざわりなど天然木の風合いを再現しながら、それを超える性能を備えています。
- ◆ 再粉碎してリサイクルができ、その度ごとに元の姿、性能のまま生まれ変わります。
- ◆ 資源循環型社会をリードする先進のエコ・マテリアルです。

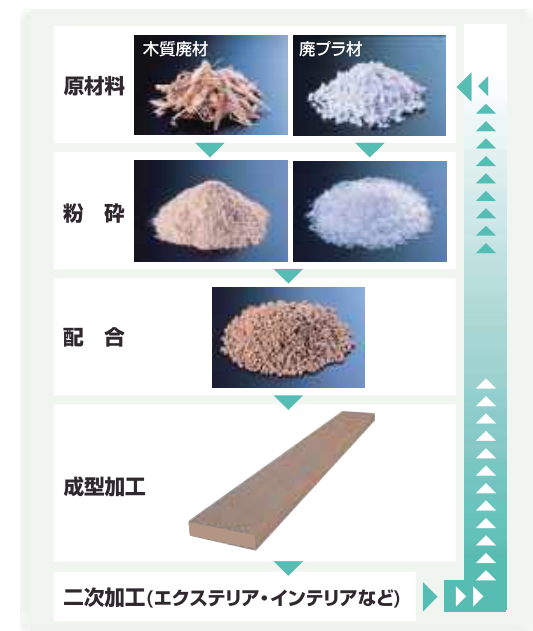
Recycled-Woodは、100%リサイクル素材



工場内部/原材料粉碎から成型加工梱包までの最新鋭のシステムライン



製造工程



SHOWROOM

CONCEPT

MODULE DESIGN

RECYCLABLE MATERIALS

KNOCK-DOWN SYSTEM

ASSEMBLY

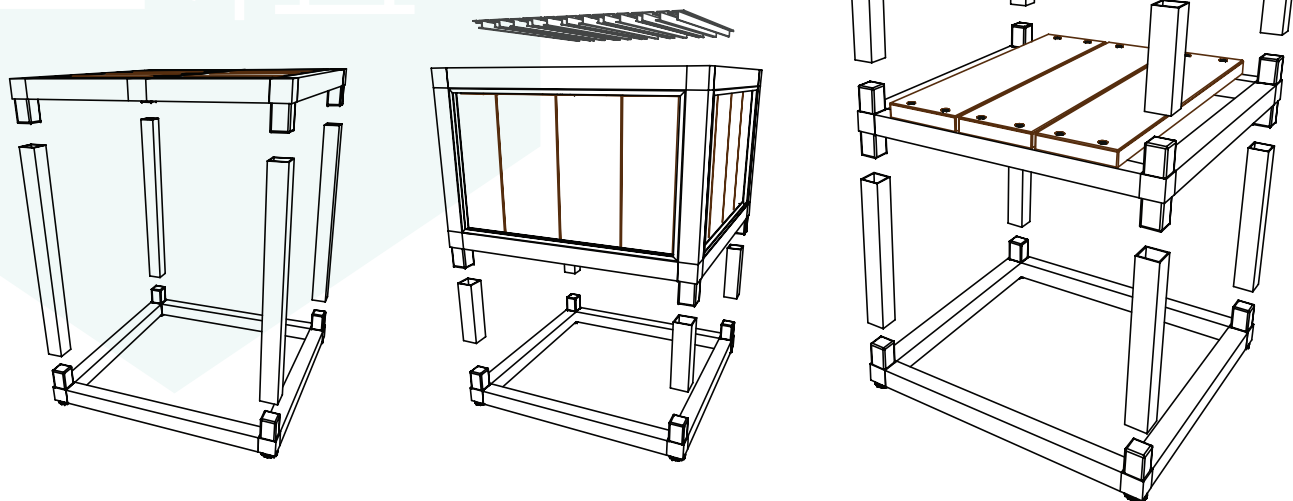
SOLUTION

RENTA-CYCOLO

RE-CYCOLO

Cycolo Symbiotic x Sustainable Furniture System

Knock-Down System



● Cycoloはプラスチックハンマー一本で組立・分解可能な仕組みにより素材の循環性能を生かした、組み合わせによるさまざまな形状のデザイン、展開が可能です。

SHOWROOM

CONCEPT

MODULE DESIGN

RECYCLABLE MATERIALS

KNOCK-DOWN SYSTEM

SOLUTION

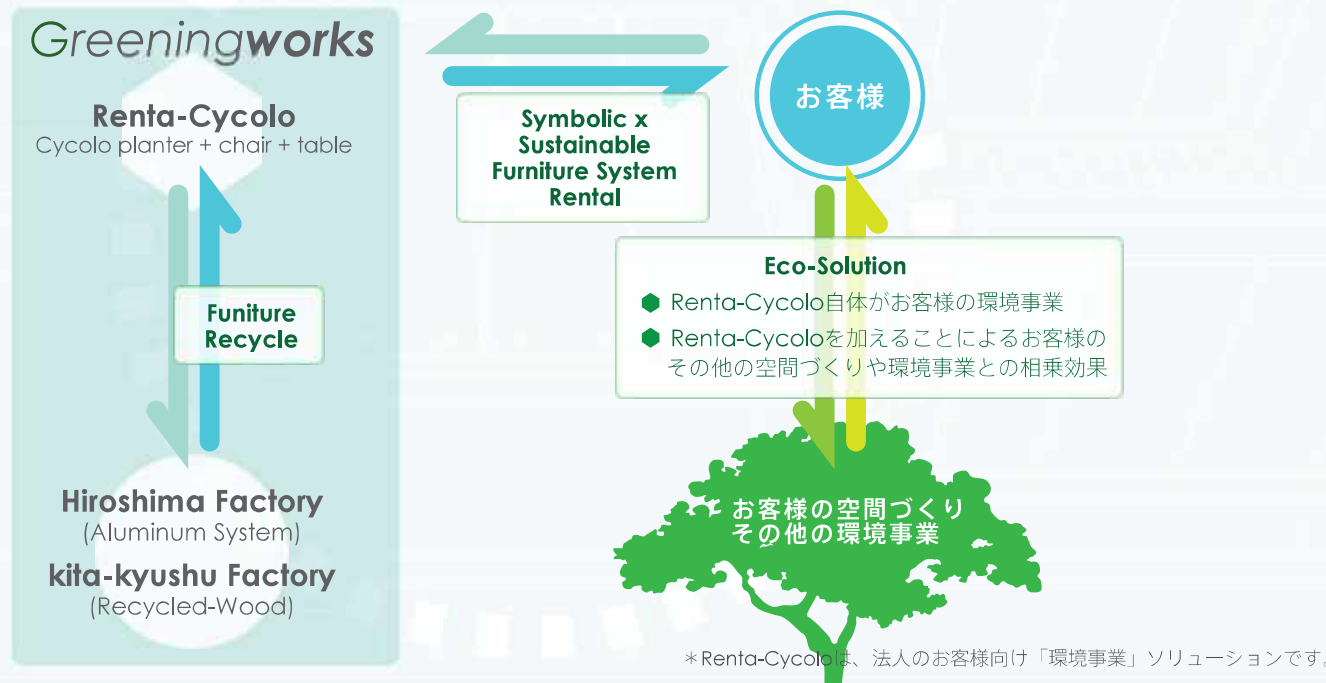
RENTA-CYCOLO

RE-CYCOLO

Renta-Cycolo System

Renta-Cycolo = 「環境事業」を借りるという考え方

1. 所有権を移転しない事で、最終処分時にゴミにせず、素材ごとにリサイクル
-Cycoloに使用している素材は多回リサイクル可能な循環型の素材です-
2. お客様の初期投資、在庫管理、減価償却及び最終処分費用の負担軽減



SHOWROOM

CONCEPT

MODULE DESIGN

RECYCLABLE MATERIALS

KNOCK-DOWN SYSTEM

SOLUTION

RENTA-CYCOLO

RE-CYCOLO

Re-Cycolo System

Re-Cycoloで簡単エコライフ!

Cycoloをご購入頂いたお客様があたらしくCycoloを購入される場合は、使用済みのCycoloを最大定価の10%で下取りいたします。下取りしたCycoloは各種点検整備の上、グリーンワークス認定中古品「Re-Cycolo」として販売いたします。



新しいCycolo

お客様

使用済みCycolo
最大定価の10%で下取り

Re-Cycolo
(認定中古品)

その他の
お客様

*Re-Cycoloは個人のお客様向けのサービスです。